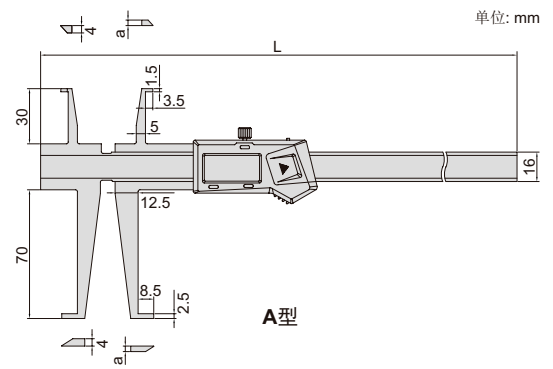


数显内沟槽卡尺



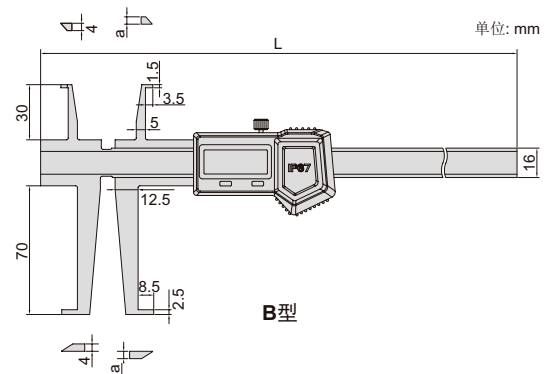
1176-150



A型



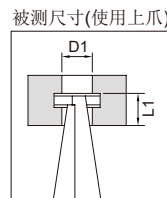
1176-150P



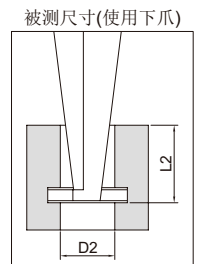
B型

- 符合JB/T异形卡尺国家机械行业标准
- 用于测量孔内沟槽
- 分辨率: 0.01mm/0.0005"
- 按键:
 - A型: 开/关, 设置数值, 公/英制转换, 数值预置(+, -)
 - B型: 开/关, 置零, 公/英制转换, 相对/绝对测量转换, 数据保持
- CR2032电池
- 不锈钢尺身
- 可选附件: 测深定位块(型号**6143**)

(mm)	
D1	L1
Ø9	<8
Ø10	<15
Ø11~200	<30



(mm)	
D2	L2
Ø17	<16
Ø18	<28
Ø19	<40
Ø20	<50
Ø21	<58
Ø22~200	<70



不防尘/防水, 带数据接口(数据线型号**7315-21, 7302-21**, 选配)

型号	上爪测量范围	下爪测量范围	类型	精度	L	a
1176-150	9-150mm/0.35-6"	17-150mm/0.70-6"	A	±0.04mm	260mm	3mm
1176-200	9-200mm/0.35-8"	17-200mm/0.70-8"	A	±0.05mm	320mm	3.5mm

不防尘/防水, 内置无线(需选配接收器, 型号**7315-2/3/6/7/8/9**)

型号	上爪测量范围	下爪测量范围	类型	精度	L	a
1176-150WL	9-150mm/0.35-6"	17-150mm/0.70-6"	A	±0.04mm	260mm	3mm
1176-200WL	9-200mm/0.35-8"	17-200mm/0.70-8"	A	±0.05mm	320mm	3.5mm

IP67防尘/防水, 无数据传输, 不自动关机, 每次开机需置零

型号	上爪测量范围	下爪测量范围	类型	精度	L	a
1176-150P	9-150mm/0.35-6"	17-150mm/0.70-6"	B	±0.04mm	260mm	4mm

测深定位块**6143**(选配)

